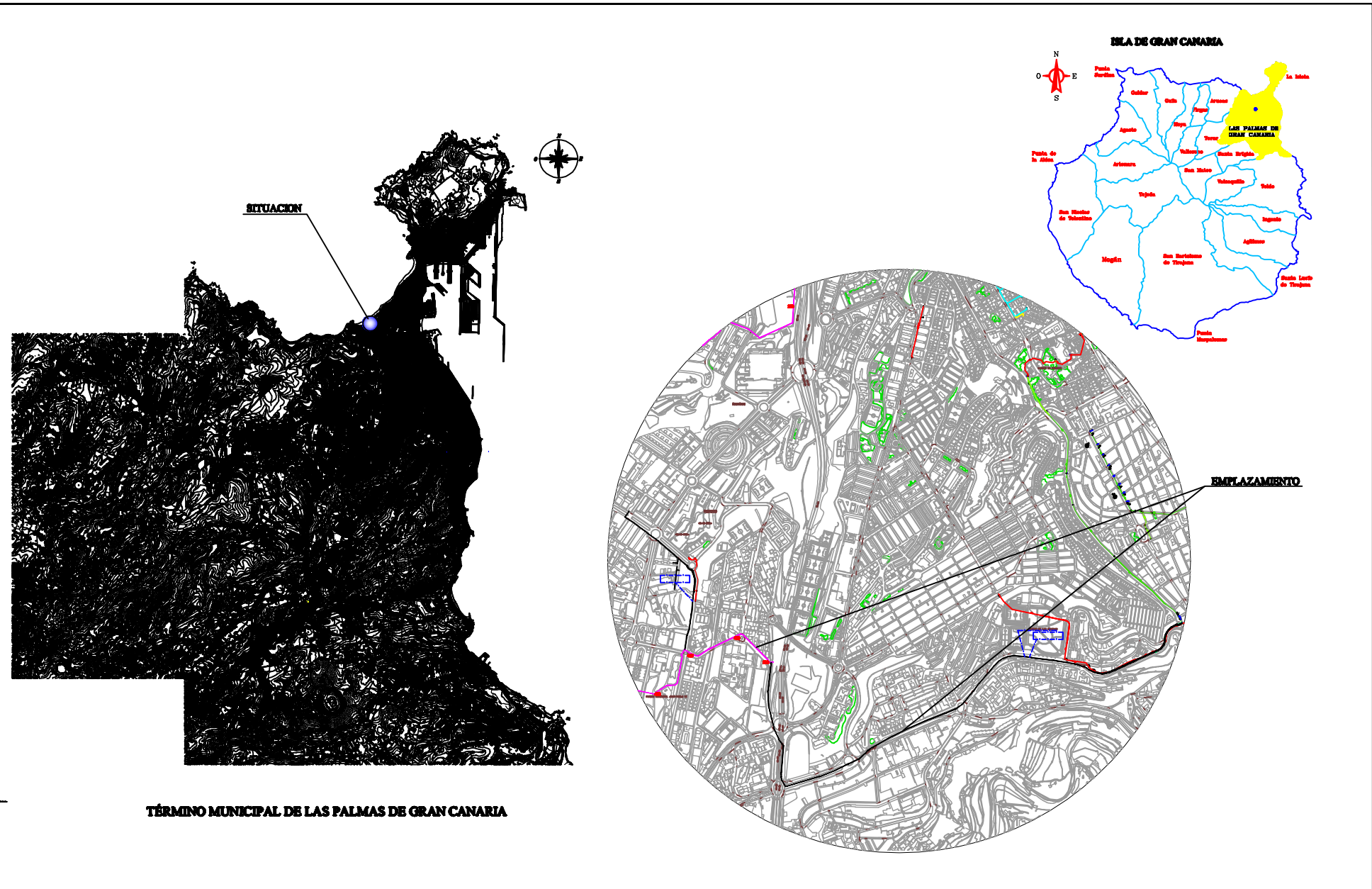


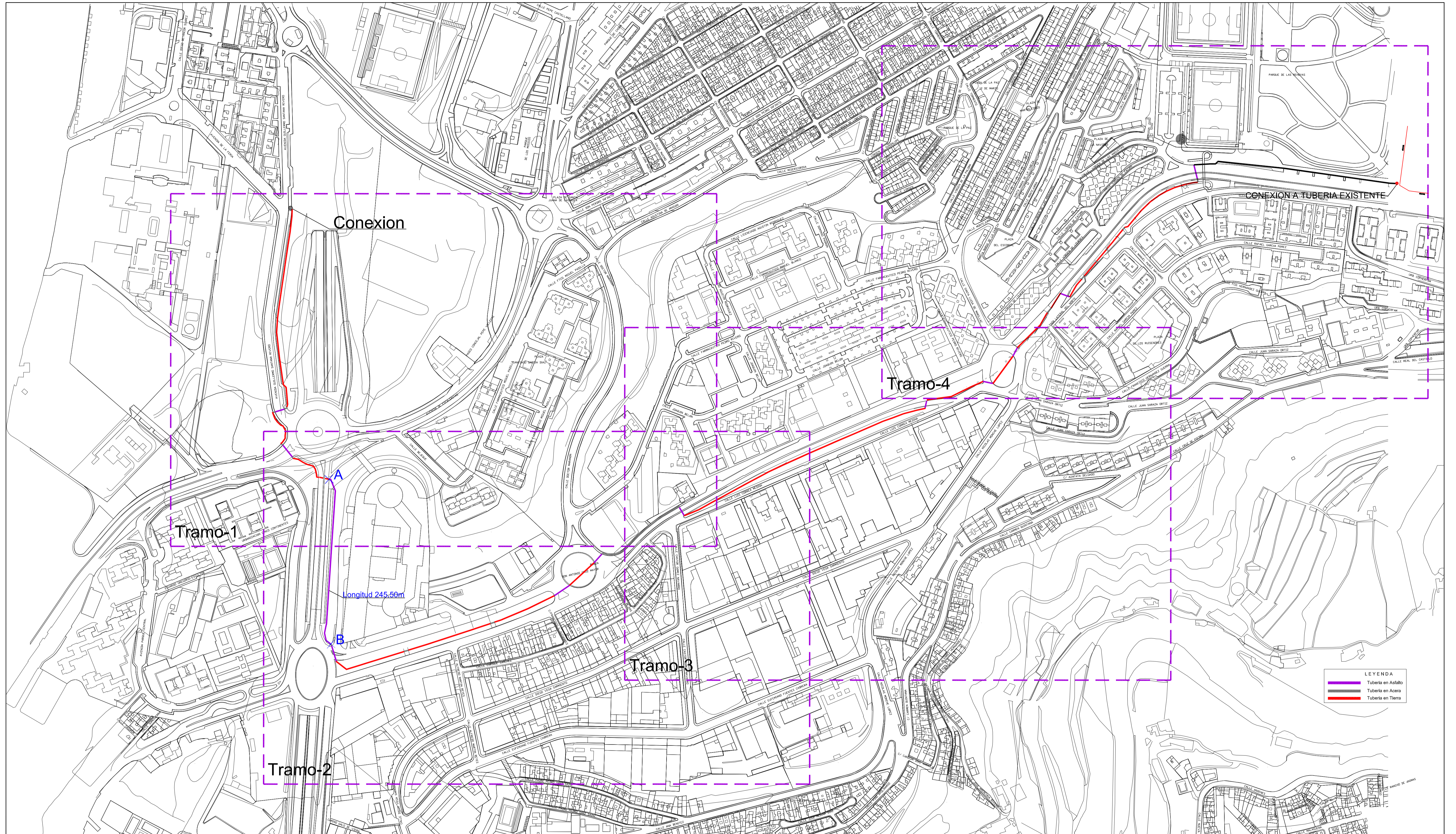


**Ayuntamiento
de Las Palmas
de Gran Canaria**

PLANOS



 <p>EXCMO. AYUNTAMIENTO DE LAS PALMAS DE GRAN CANARIA</p>	<p>SERVICIO DE PARQUES Y JARDINES</p>	<p>Responsable Técnico Servicio de Parques y Jardines MIQUEL A. PADRON HERNANDEZ</p>	<p>Aprobado Redactor</p>	<p>Ingeniero Técnico de Obras Públicas SERGIO GONZALES CUBAS</p>	<p>PROYECTO: Ampliación de Plant de Agua Residual para Fibra</p>
		<p>PLANO: SITUACION</p>	<p>NUMERO: 1</p>	<p>ESCALA: 8/E</p>	<p>FECHA: JUNIO-2016</p>



EXCMO. AYUNTAMIENTO
DE
LAS PALMAS DE GRAN CANARIA

SERVICIO DE
PARQUES Y JARDINES

Responsable Técnico
Servicio de Parques y Jardines
MIGUEL A. PADRON HERNANDEZ

Arquitecto Redactor

Ingeniero Técnico de Obras Públicas
SERGIO GONZALEZ CUBAS

PROYECTO Red de Agua Reutilizada para Riego
La Feria-Plaza del Pino

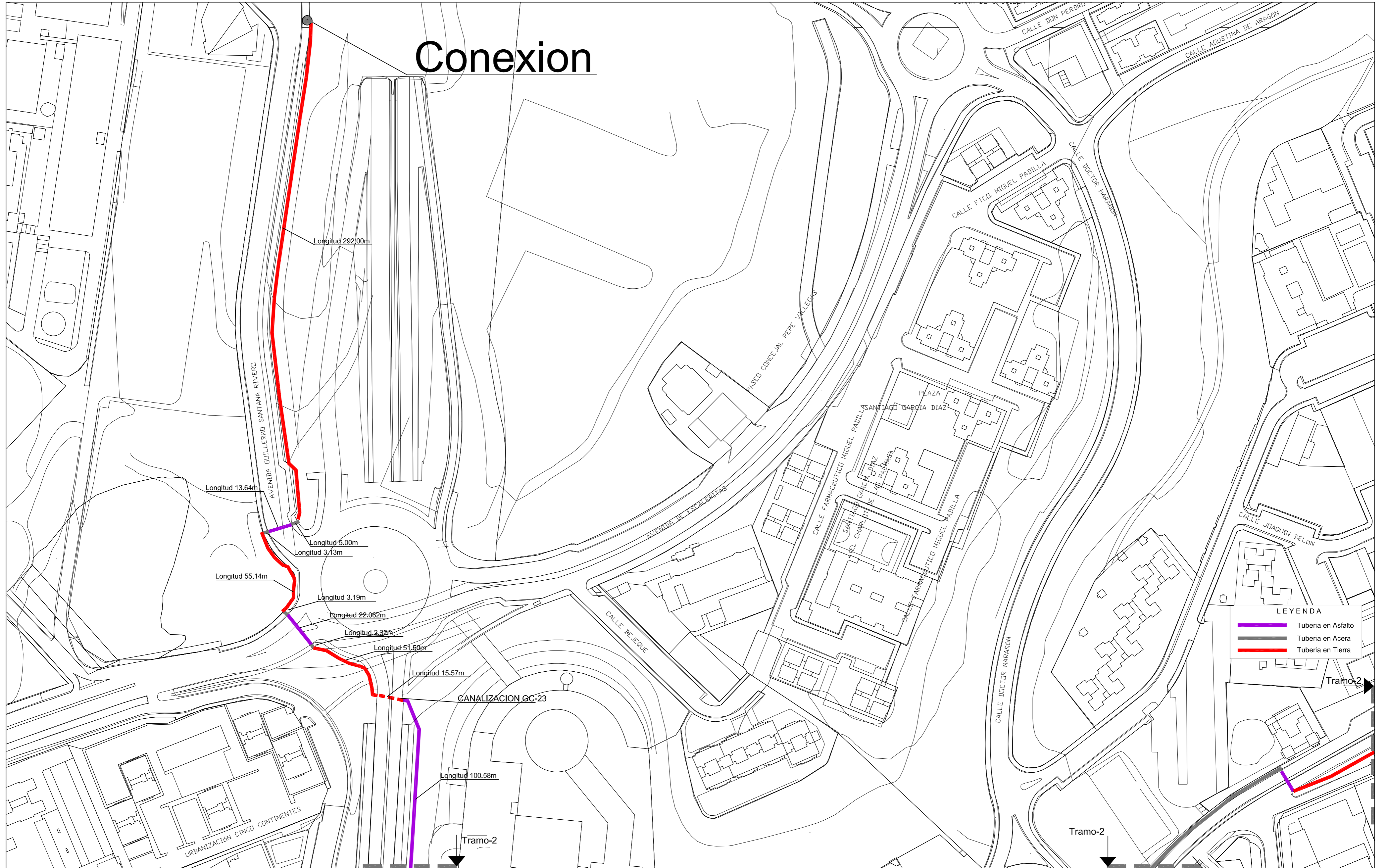
PLANO PLANTA GENERAL

NUMERO 2

ESCALA S/E

FECHA JUNIO-2016

Conexion



LEYENDA

	Tubería en Asfalto
	Tubería en Acera
	Tubería en Tierra

EXCMO. AYUNTAMIENTO
DE
LAS PALMAS DE GRAN CANARIA

SERVICIO DE
PARQUES Y JARDINES

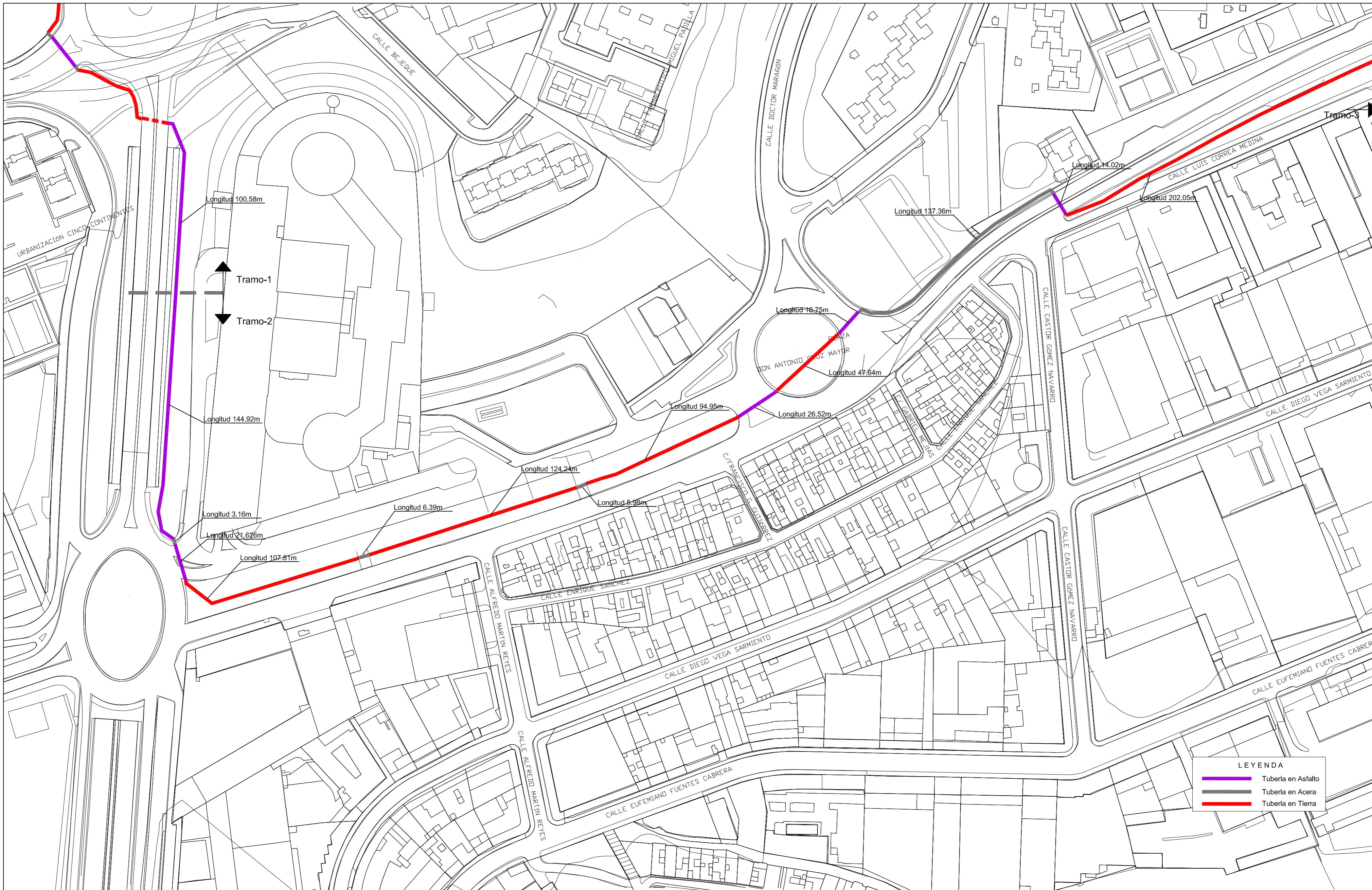
Responsable Técnico
Servicio de Parques y Jardines
MIGUEL A. PADRON HERNANDEZ

Arquitecto Redactor

Ingeniero Técnico de Obras Publicas
SERGIO GONZALEZ CUBAS

Ingeniero Técnico Agronomo

PROYECTO	Red de Agua Reutilizada para Riego La Feria-Plaza del Pino	
PLANO	PLANTA (Tramo-1)	NUMERO 2-1
ESCALA	1 : 2000	FECHA NOVIEMBRE-2016



**EXCMO. AYUNTAMIENTO
DE
LAS PALMAS DE GRAN CANARIA**

**SERVICIO DE
PARQUES Y JARDINES**

Responsable Técnico
Servicio de Parques y Jardines
MIGUEL A. PADRON HERNANDEZ

Arquitecto Redactor

Ingeniero Técnico de Obras Públicas
SERGIO GONZALEZ CUBAS

Ingeniero Técnico Agrónomo

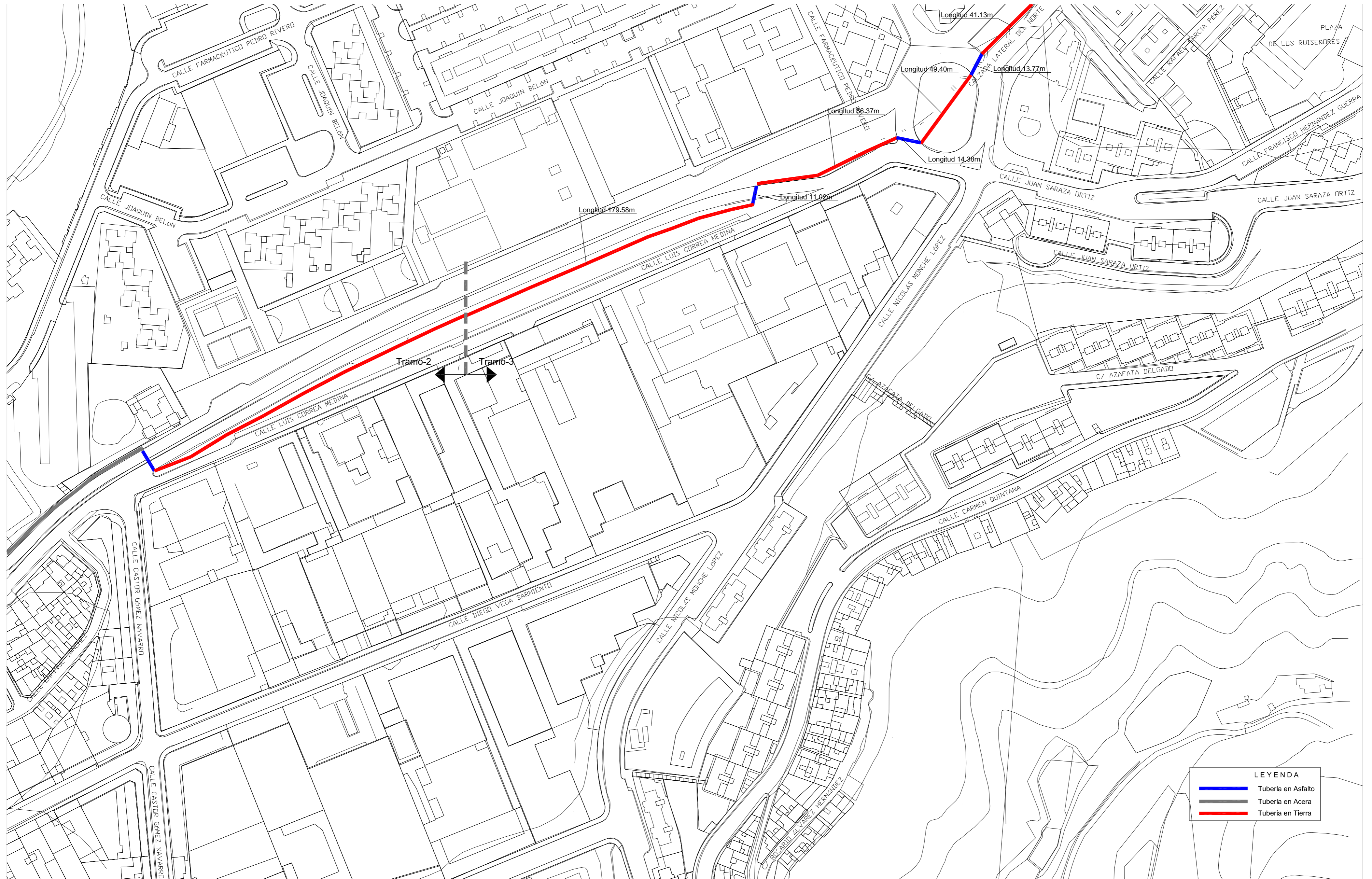
PROYECTO **Red de Agua Reutilizada para Riego
La Feria-Plaza del Pino**

PLANO **PLANTA (Tramo-2)**

NUMERO **2-2**

ESCALA **1 : 2000**

FECHA **DICIEMBRE-2016**



LEYENDA	
—	Tubería en Asfalto
—	Tubería en Acera
—	Tubería en Tierra



**EXCMO. AYUNTAMIENTO
DE
LAS PALMAS DE GRAN CANARIA**

**SERVICIO DE
PARQUES Y JARDINES**

Responsable Técnico
Servicio de Parques y Jardines
MIGUEL A. PADRON HERNANDEZ

Arquitecto Redactor

Ingeniero Técnico de Obras Públicas
SERGIO GONZALEZ CUBAS

Ingeniero Técnico Agrónomo

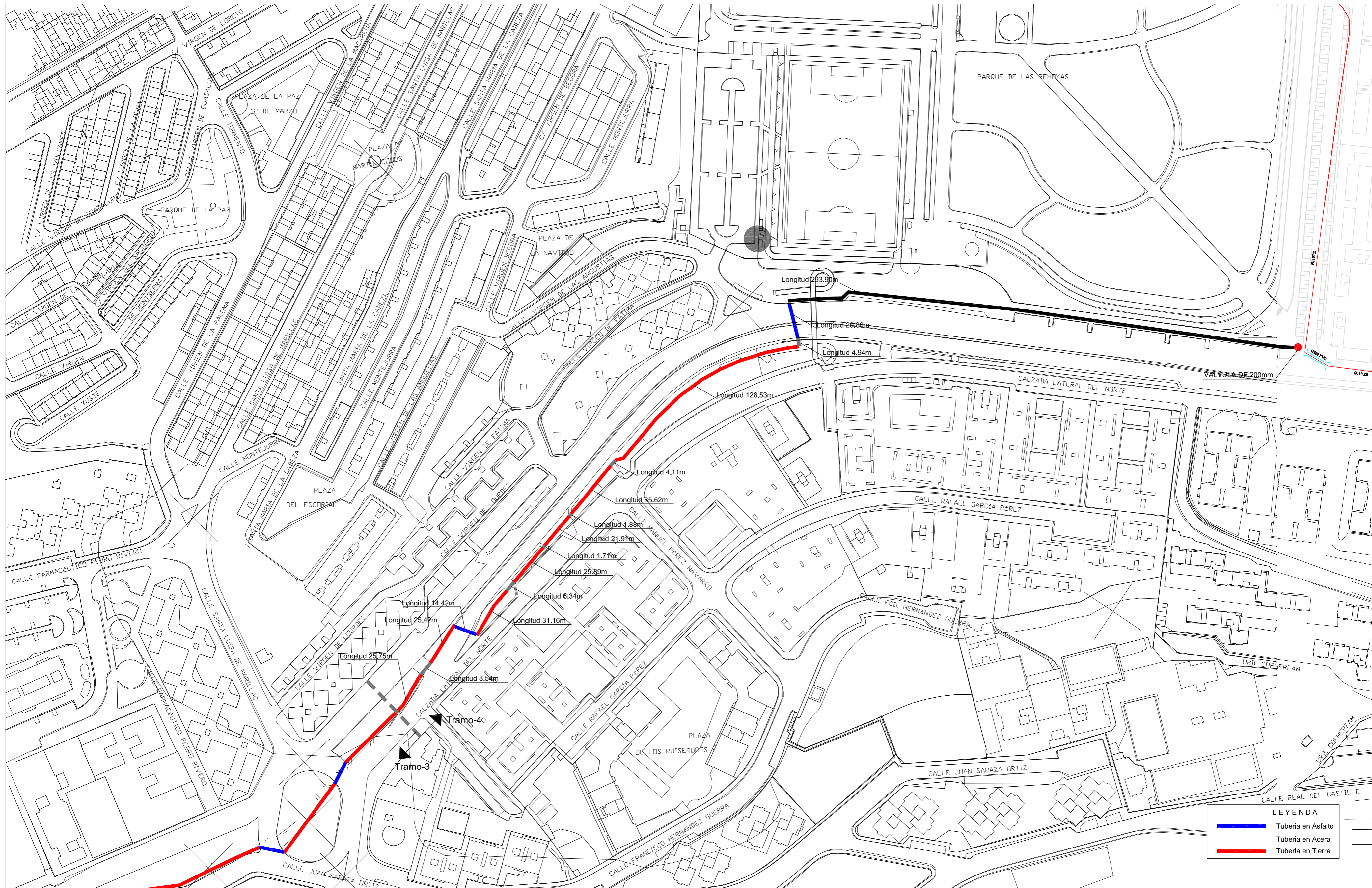
PROYECTO **Red de Agua Reutilizada para Riego
La Feria-Plaza del Pino**

PLANO **PLANTA (Tramo-3)**

NUMERO **2-3**

ESCALA **1 : 2000**

FECHA **DICIEMBRE-2016**



LEYENDA

- Tubería en Asfalto
- Tubería en Acera
- Tubería en Tierra



**EXCMO. AYUNTAMIENTO
DE
LAS PALMAS DE GRAN CANARIA**

**SERVICIO DE
PARQUES Y JARDINES**

Responsable Técnico
Servicio de Parques y Jardines
MIGUEL A. PADRON HERNANDEZ

Arquitecto Redactor

Ingeniero Técnico de Obras Publicas
SERGIO GONZALEZ CUBAS

Ingeniero Técnico Agronomo

PROYECTO **Red de Agua Reutilizada para Riego
La Feria-Plaza del Pino**

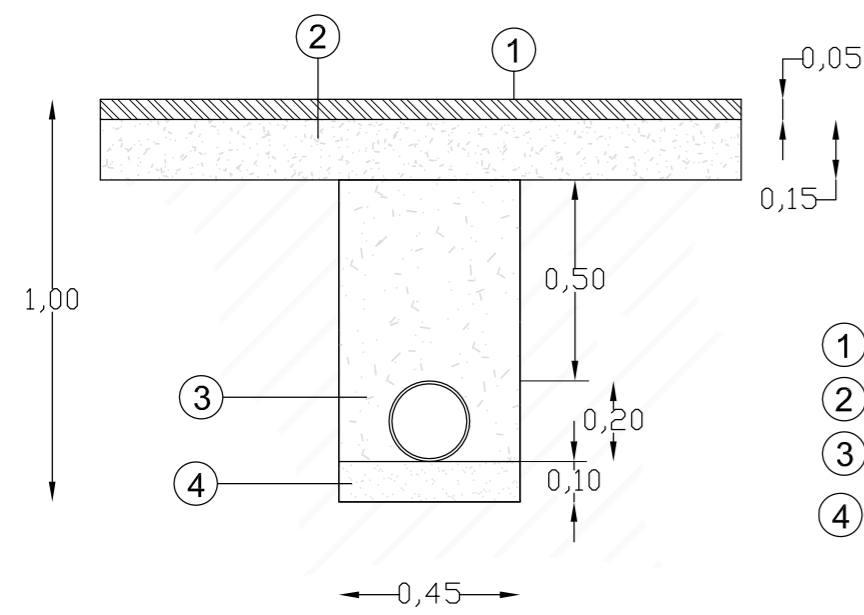
PLANO **PLANTA (Tramo-4)**

NUMERO **2-4**

ESCALA **1 : 2000**

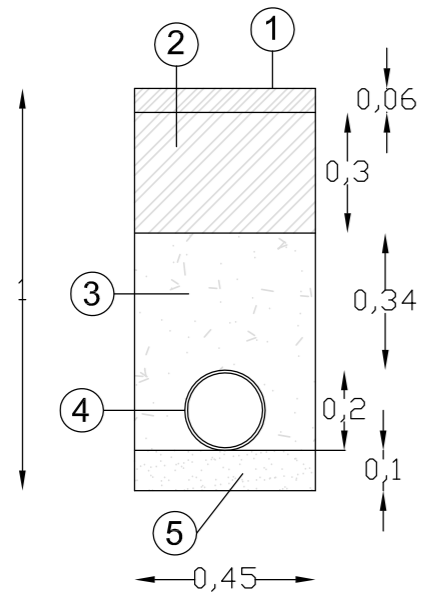
FECHA **DICIEMBRE-2016**

ACERA

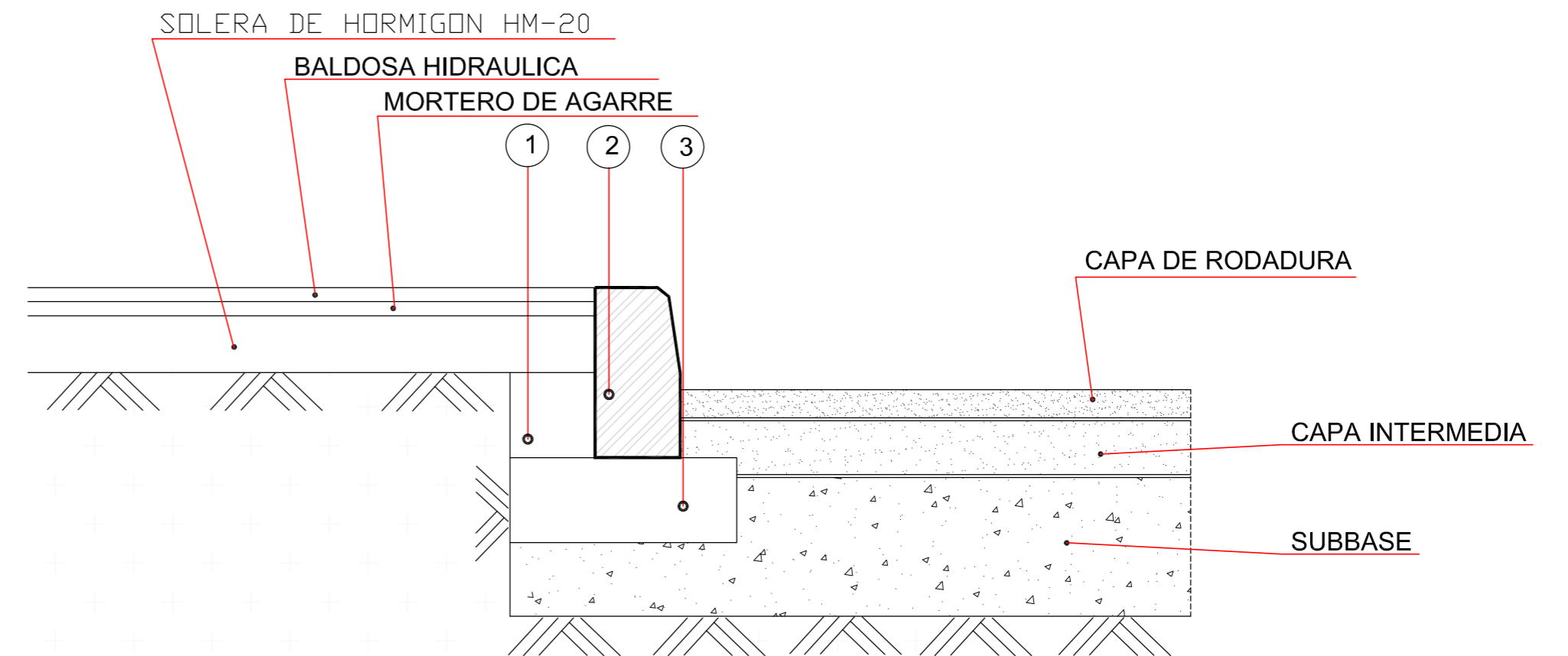


- ① PAVIMENTO BALDOSA HIDRAULICA
- ② SOLERA DE HORMIGON HM-20
- ③ RELLENO SELECCIONADO
- ④ ARENA DE MONTAÑA

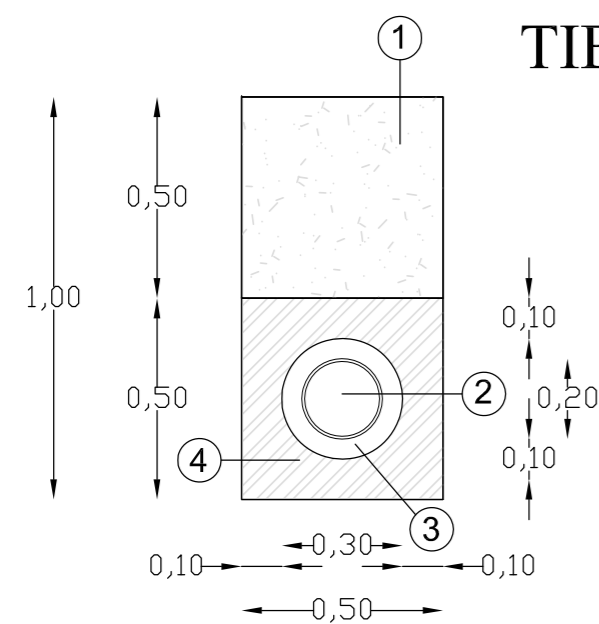
CALZADA



- ① PAVIMENTO ASFALTICO
- ② HORMIGON HM-20
- ③ RELLENO SELECCIONADO
- ④ TUBO DE FUNDICION Ø 200
- ⑤ ARENA DE MONTAÑA



TIERRA-PASO BAJO VIADUCTO GC-23



- ① TIERRA VEGETAL
- ② TUBO DE FUNDICION Ø 200
- ③ TUBO DE PVC Ø 300
- ④ HORMIGON HM-20

- ① REFUERZO HM-20 (10x10 cm.)
- ② BORDILLO PREFABRICADO DE HORMIGON (50x20x30)
- ③ BASE HM-20 (40x10 cm.)

DETALLE BORDILLO



EXCMO. AYUNTAMIENTO
DE
LAS PALMAS DE GRAN CANARIA

SERVICIO DE
PARQUES Y JARDINES

Responsable Técnico
Servicio de Parques y Jardines
MIGUEL A. PADRON HERNANDEZ

Arquitecto Redactor

Ingeniero Técnico de Obras Públicas
SERGIO GONZALEZ CUBAS

PROYECTO Red de Agua Reutilizada para Riego
La Feria-Plaza del Pino

PLANO DETALLES ZANJAS-BORDILLOS

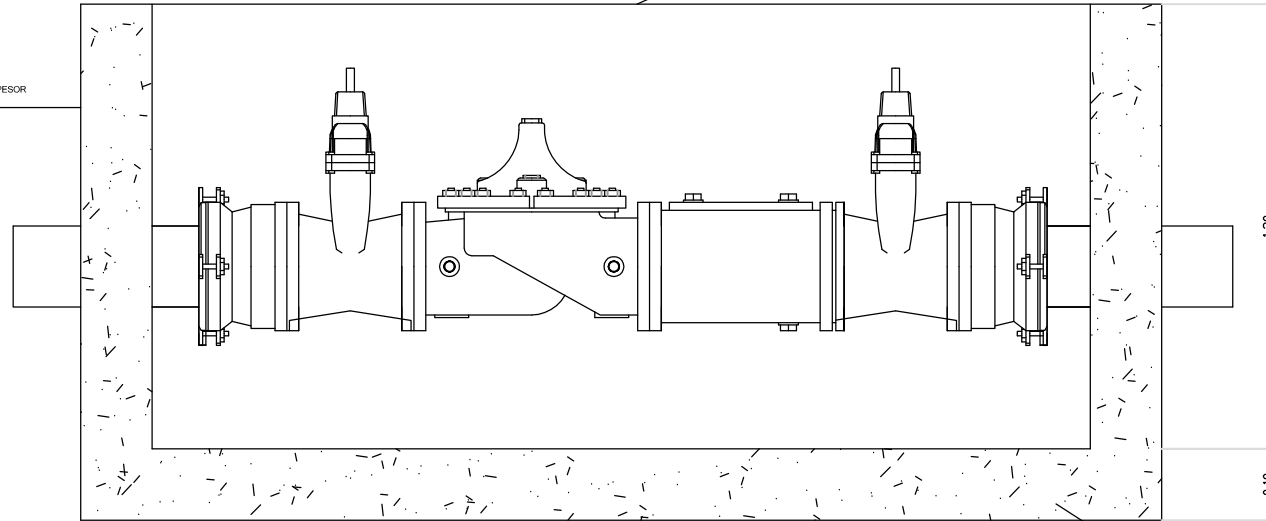
NUMERO 3

ESCALA S/e

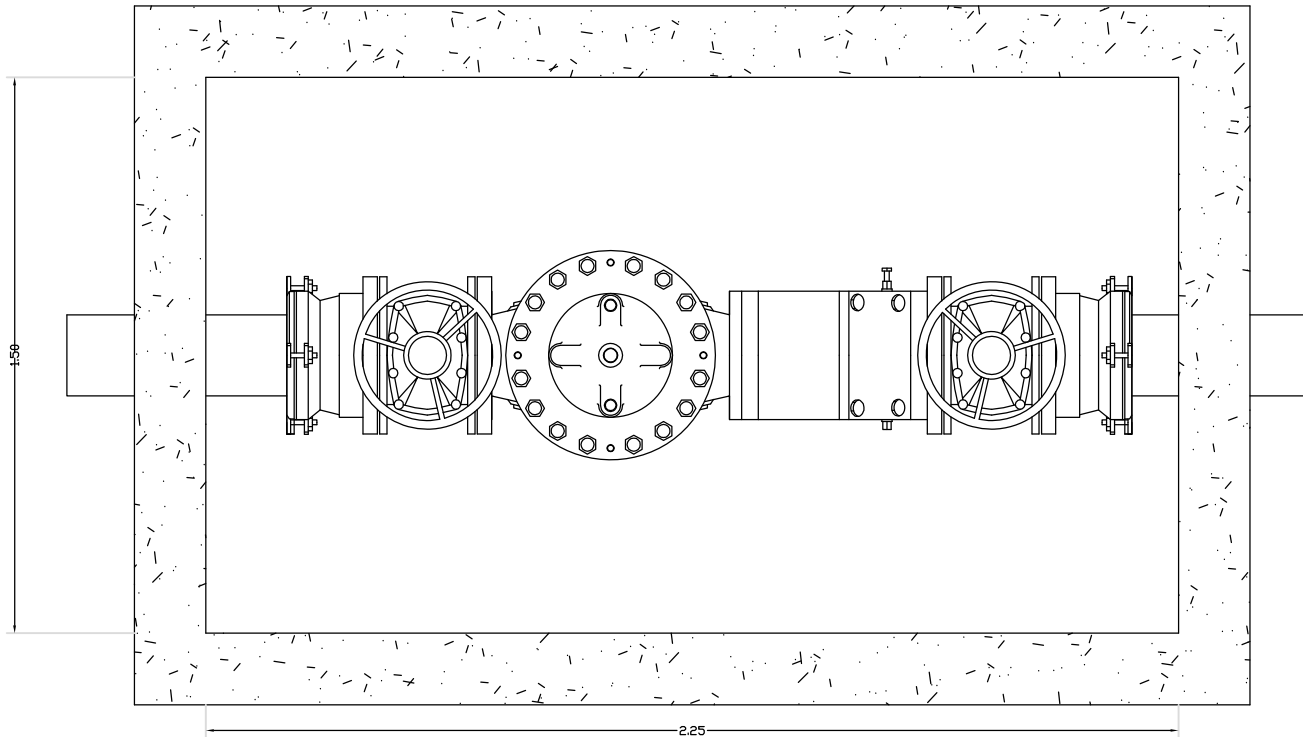
FECHA JULIO-2016

TAPA METALICA DOBLE DE MEDIDA 60x60cm
 INCRUSTADA EN PLACA ALBEOLAR DE FUNDICION DUCTIL

FABRICA DE BLOQUE 12cm ESPESOR
 CON ENFOSCADO INTERIOR



HM-20



EXCMO. AYUNTAMIENTO
 DE
 LAS PALMAS DE GRAN CANARIA

SERVICIO DE
 PARQUES Y JARDINES

Responsable Técnico
 Servicio de Parques y Jardines
 MIGUEL A. PADRON HERNANDEZ

Arquitecto Redactor

Ingeniero Técnico de Obras Pùblicas
 SERGIO GONZALEZ CUBAS

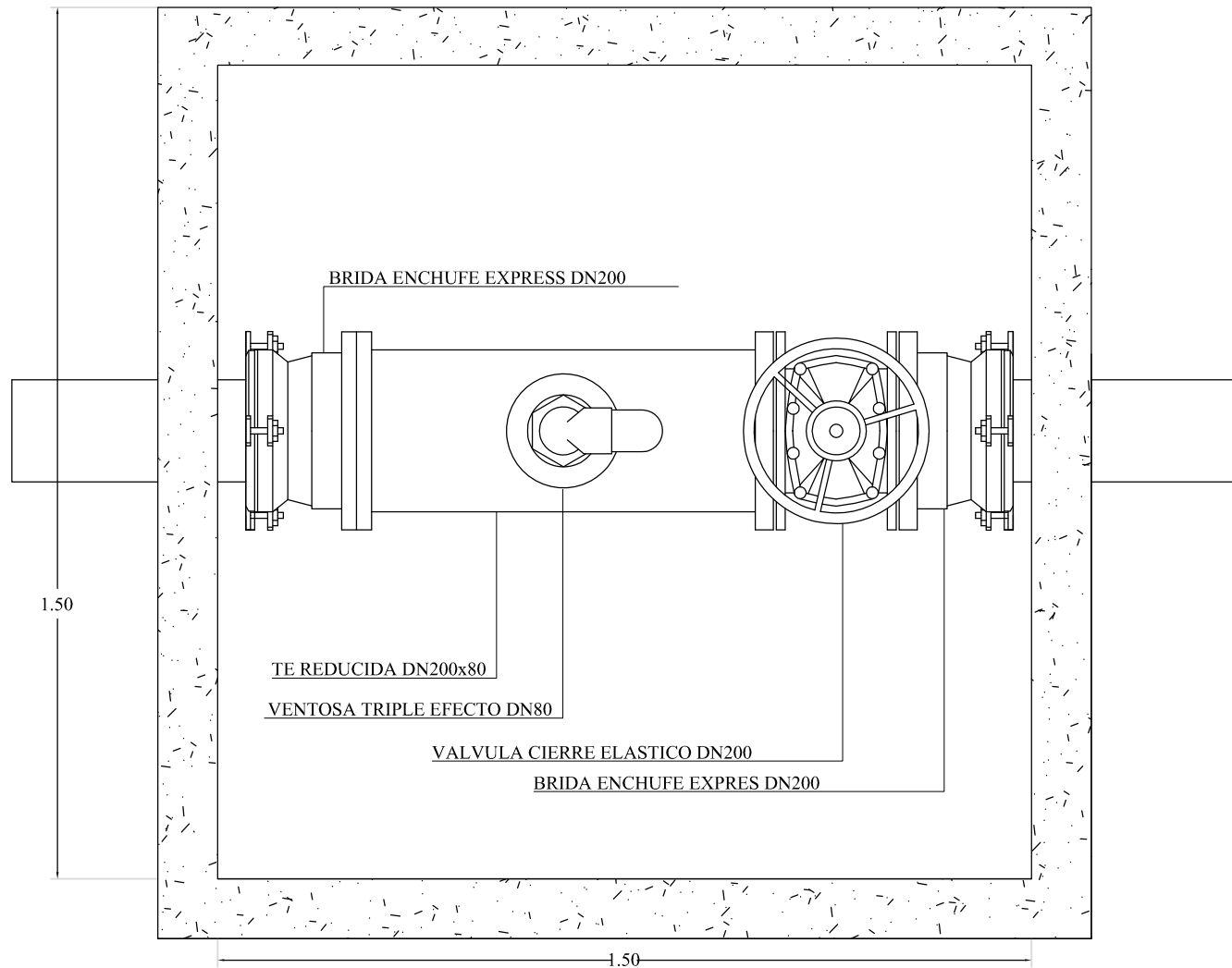
PROYECTO Red de Agua Reutilizada para Riego
 La Feria-Plaza del Pino

PLANO UNIDAD DE CONTROL
 REGULADOR DE PRESION

NÚMERO 4

ESCALA S/e

FECHA JULIO-2016



ARQUETA 120x150x150



EXCMO. AYUNTAMIENTO
DE
LAS PALMAS DE GRAN CANARIA

SERVICIO DE
PARQUES Y JARDINES

Responsable Técnico
Servicio de Parques y Jardines
MIGUEL A. PADRON HERNANDEZ

Arquitecto Redactor

Ingeniero Técnico de Obras Públicas
SERGIO GONZALEZ CUBAS

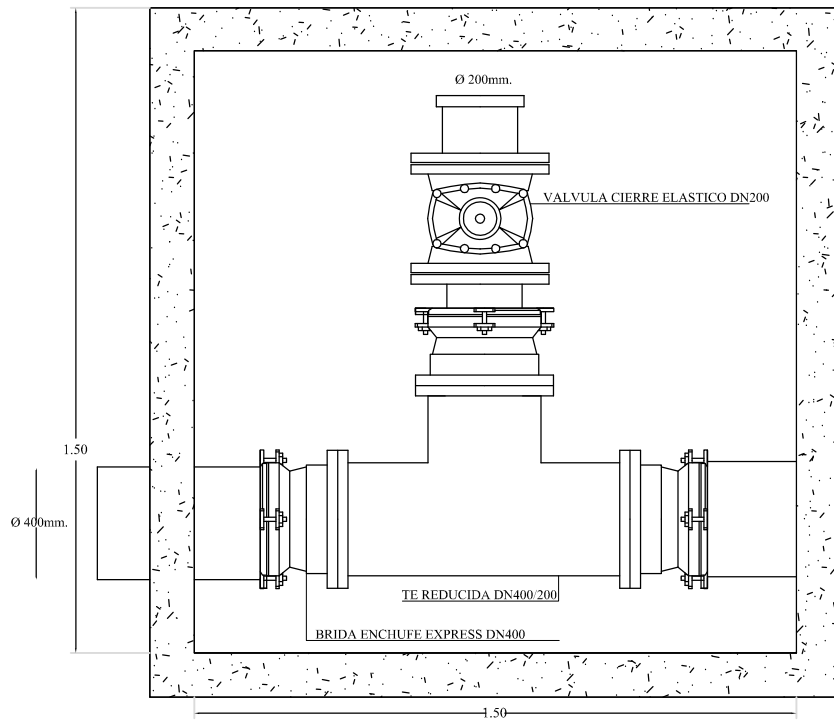
PROYECTO Red de Agua Reutilizada para Riego
La Feria-Plaza del Pino

PLANO ARQUETAS VENTOSA

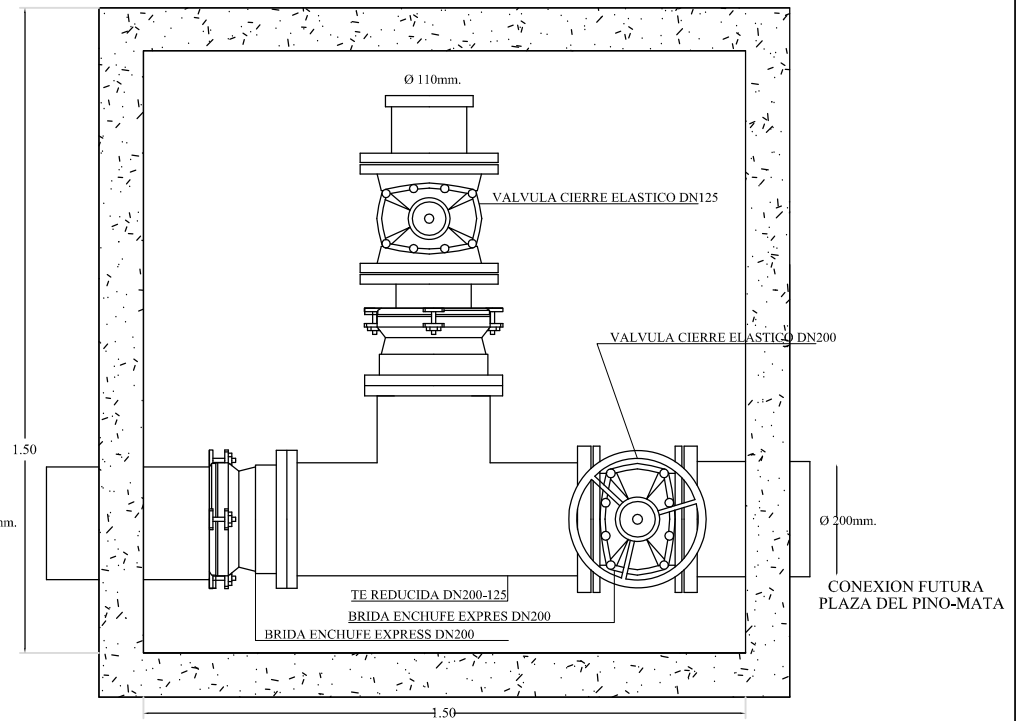
NUMERO 5

ESCALA S/E

FECHA JUNIO-2016




CONEXION -FERIA



CONEXION-REHOYAS

ARQUETA 120x150x150

 <p>EXCMO. AYUNTAMIENTO DE LAS PALMAS DE GRAN CANARIA</p>	<p>SERVICIO DE PARQUES Y JARDINES</p>	<p>Responsable Técnico Servicio de Parques y Jardines MIGUEL A. PADRON HERNANDEZ</p>	<p>Arquitecto Redactor</p>	<p>Ingeniero Técnico de Obras Públicas SERGIO GONZALEZ CUBAS</p>	<p>PROYECTO Red de Agua Reutilizada para Riego La Ferla-Plaza del Pino</p>
		<p>PLANO ARQUETA DE CONEXION</p>	<p>NUMERO 6</p>	<p>ESCALA S/E</p>	<p>FECHA JUNIO-2016</p>